

TEMPTECH

Vinkylare BRUKSANVISNING

**OSLO-SERIEN
ELEGANCE-SERIEN
COPENHAGEN-SERIEN**

*Bruksanvisningen innehåller viktig information inklusive **säkerhets- och installationsanvisningar** för apparaterna. Läs den noggrant före användning och följ alla säkerhets- och installationsanvisningar. Det är rekommenderat att behålla bruksanvisningen för enkel referens så att du vet hur man använder apparaten.*

--INNEHÅLL--

01 ENERGIBESPARING OCH MILJÖSKYDD

02 VIKTIG SÄKERHETSINFORMATION

05 AVFALLSHANTERING AV GAMLA APPARATER

05 Överensstämmelse

05 Energibesparing

06 Service

06 MONTERING

06 OZ45SB/OZ45SX/OZ45SW

08 OZ45SBTOP

09 OX15SRB

09 OX30DRB/OX30DRW

10 OX30DX

10 CPROX60SRB/OX60DRB/OX60DRW

11 CPROX60SX/OX60DX

11 OFX60SRB

12 EX60DX

12 EX60DRB/EX60DRW

13 OX2DX60DRB

13 Installation i ett stängt utrymme i köket

14 CPRO1800SRB/CPRO1800DRB/E1000DRB/E1000DRW

15 CPRO1800SX/E1000DX

15 Flera stora vinkylar monterade sida vid sida

16 INSTALLATION AV TILLBEHÖR FÖRE ANVÄNDNING

16 PACKA UPP OCH RENGÖRA VINKYLAREN

16 Justera höjden och nivån på din vinkylare

17 Montera handtaget

17 LÅSA OCH LÅSA UPP DÖRREN (FÖR TILLVAL)

18 ANVÄNDA VINKYLAREN

18 ARBETSKLIMAT

18 LAGRING AV VIN

20 KONTROLLPANEL I SKÅPET (FAST HASTIGHET)

20 OX15SRB/OFX60SRB/OX2DX60DRB

20 OX30DRB/OX30DRW/OX30DX

20 STRÖM AV/PÅ

21 LÅSA UPP KONTROLLPANELEN

21 STYRNING AV INVÄNDIG BELYSNING PÅ/AV

21 DISPLAYFÖNSTER FÖR TEMPERATUR

21 TEMPERATURINSTÄLLNING

22 VÄLJA VISNING AV FAHRENHEIT (°F) ELLER CELSIUS (°C)

22 INDIKERINGSLAMPA FÖR FUNKTION

23 KONTROLLPANEL I SKÅP (VÄXELRIKTARE)

23 OZ45SB/OZ45SW/OZ45SX/CPROX60SRB/CPROX60SX/CPRO1800SRB/
CPRO1800SX

- 23 OX60DRB/OX60DRW/OX60DX/CPRO1800DRB
- 23 STRÖM AV/PÅ
- 24 LÅSA UPP KONTROLLPANELEN
- 24 STYRNING AV INVÄNDIG BELYSNING PÅ/AV
- 24 KONTROLLER FÖR RGB-BELYSNING FÖR COPENHAGEN-SERIEN
- 25 DISPLAYFÖNSTER FÖR TEMPERATUR
- 25 TEMPERATURINSTÄLLNING
- 25 VÄLJA VISNING AV FAHRENHEIT (°F) ELLER CELSIUS (°C)
- 25 VÄLJA ENERGISPARLÄGE
- 26 INDIKERINGSLAMPA FÖR FUNKTION

27 KONTROLLPANEL PÅ DÖRREN (VÄXELRIKTARE)

- 27 OZ45SBTOP
- 27 EX60DRB/EX60DRW/EX60DX/E1000DRB/E1000DRW/E1000DX
- 27 STRÖM AV/PÅ
- 28 STYRNING AV INVÄNDIG BELYSNING PÅ/AV
- 28 LÅSA UPP KONTROLLPANELEN
- 28 VÄLJA VISNING AV FAHRENHEIT (°F) ELLER CELSIUS (°C)
- 28 TEMPERATURINSTÄLLNING
- 29 DISPLAYFÖNSTER FÖR TEMPERATUR

31 SKÖTSEL OCH UNDERHÅLL

- 31 RENGÖRING AV VINKYLAREN
- 31 AVLÄGSNA HYLLORNA
- 32 Byte av kolfilter (tillval)
- 32 Avfrostning
- 32 Flytta din vinkylare
- 33 Strömavbrott
- 33 Semestertid
- 33 Koppla ur strömmen

34 FELSÖKNING

35 VÄNDA PÅ DÖRRENS ÖPPNING

- 35 För inbyggda serier (förutom OZ45SBTOP)
- 37 För Built Under-serien (kontroll i skåpet)
- 40 CPRO1800SRB/CPR01800SX/CPRO1800DRB

42 MONTERA LÖSTAGBART FRÄMRE VENTILATIONS Galler

45 LADDA NED BRUKSANVISNINGEN PÅ ANDRA SPRÅK

- *Avlägsna allt förpackningsmaterial, alla etiketter och all film från produktens yta och rengör produktens ytor med en trasa fuktad med mildt rengöringsmedel före den första användningen.*
- *Låt apparaten stå upprätt i cirka **24** timmar innan du ansluter den till en strömkälla för att minska risken för att kylsystemet inte fungerar på grund av hanteringen vid transporten.*

Läs noggrant igenom bruksanvisningen innan du använder din vinkylare för att få ut maximal prestanda. Förvara all dokumentation för kommande användning eller för andra ägare. Produkten är endast avsedd för hushållsbruk eller liknande tillämpningar såsom:

- personalkök i butiker, på kontor och i andra arbetsmiljöer
- bondgårdar och av gäster på hotell, motell och andra boendeformer
- bed and breakfast (B&B)
- catering och liknande tillämpningar som inte är detaljhandel.

Apparaten är exklusivt avsedd för lagring av vin eller drycker, all annan användning anses riskfylld och tillverkaren tar inget ansvar för några försummelse. Du rekommenderas även att iaktta garantivillkoren.

ENERGIBESPARING OCH MILJÖSKYDD

Iaktta följande särskilda anvisningar gällande energibesparing och miljöskydd:

- (a) Den mest energibesparande konfigurationen kräver att hyllor placeras i apparaten, se motsvarande bilder i bruksanvisningen.**
- (b) Följ alla anvisningar i bruksanvisningen om var och hur vinerna ska lagras i apparaten för att bevaras bäst under längsta möjliga tid, för att undvika svinn.**
- (c) Följ alla anvisningar i bruksanvisningen gällande rekommenderade inställningar för temperatur i respektive del för optimalt bevarande av livsmedlen.**
- (d) En uppskattning av temperaturinställningens påverkan på livsmedelssvinn: se vinernas etiketter för den bästa lagringstiden för viner. Den bästa lagringstiden kan reduceras vid temperaturinställningar som inte rekommenderas.**
- (e) Apparaten har inga särskilda lägen eller funktioner som kan påverka temperaturen.**
- (f) Apparaten är enbart avsedd för lagring av vin**
- (g) Följ alla anvisningar i bruksanvisningen gällande korrekt installation och underhåll av slutanvändaren, inklusive rengöring av kylapparaten.**
- (h) FÖR en fristående apparat. Kylapparaten är inte avsedd för inbyggnad.**
- (i) Kylapparaten är inte lämplig för infrysning av livsmedel.**

- (j) Tillgång till professionell reparation: <https://service.temptech.no/>
- (k) Beställa reservdelar: Skicka ett e-postmeddelande till Service@temptech.no
- (l) Den minsta period under vilken reservdelar, som krävs för reparation av apparaten, finns tillgängliga:
Termostater, temperaturgivare, kretskort och ljuskällor finns tillgängliga under minst sju år efter att den sista enheten av modellen levererats till marknaden.
Dörrhandtag, gångjärn, tråg och korgar under minst sju år och dörrlister finns tillgängliga under minst tio år, efter att den sista enheten av modellen levererats till marknaden
- (m) Den kortaste garantitid för kylapparaten som erbjuds av tillverkaren, importören eller den auktoriserade återförsäljaren:
Den kortaste garantin är: Fem år för Norge, Sverige, Finland och Danmark.
- (n) För apparater med klimatklass:
- Utökat tempererat klimat: Kylapparaten är avsedd för användning i omgivningstemperaturer från 10 °C to 32 °C
 - Tempererat klimat: Kylapparaten är avsedd för användning i omgivningstemperaturer från 16 °C till 32 °C
 - Subtropiskt: Kylapparaten är avsedd för användning i omgivningstemperaturer från 16 °C till 38 °C
 - Tropiskt: Kylapparaten är avsedd för användning i omgivningstemperaturer från 16 °C till 43 °C
- (o) Så hittar du modellinformationen i produkt databasen: Besök vår webbplats <https://temptech.no/> för att finna anvisningar om hur du hittar produktionsinformation i EU-databasen.

VIKTIG SÄKERHETSINFORMATION

Vinkylarna innehåller en kylmedelgas (R600a: isobutan) och isoleringsgas (cyklopentan), som är miljövänliga, med dock brandfarliga.

Vi rekommenderar att du efterlever följande regler för att undvika situationer som är farliga för dig:

Koppla bort strömsladden från eluttaget innan du utför någon åtgärd.

- Kylsystemet bakom och inuti vinkylarna innehåller kylmedel. Undvik därför att skada rören.
- Rör inte vid eluttaget och använd inte öppen låga om en läcka upptäcks i kylsystemet. Öppna fönstret och ventiler rummet. Kontakta sedan ett servicecenter för att be om reparation.

- **Skrapa inte med en kniv eller vassa föremål för att ta bort frost eller is som uppstår. Dessa föremål kan skada kylmedelkretsen och spill från den kan orsaka brand eller vara skadlig för dina ögon.**
- **Montera inte apparaten på fuktiga, oljiga eller dammiga platser samt utsätt den inte för direkt solljus eller vatten.**
- **Montera inte apparaten nära värmeelement eller lättantändliga material.**
- **Använd inte förlängningssladdar eller adaptrar.**
- **Installation nära en värmekälla är inte rekommenderat. Se till att det finns god och tillräcklig ventilation**
- **Dra inte i eller böj strömsladden för hårt och rör inte vid kontakten med våta händer.**
- **Skada inte kontakten och/eller strömsladden då detta kan orsaka elektrisk stöt eller brand.**
- **Det rekommenderas att kontakten hålls ren då eventuella överflödiga dammrester på den kan orsaka brand.**
- **Använd inte mekaniska anordningar eller annan utrustning för att accelerera avfrostningen.**
- **Det är strikt förbjudet att använda öppen låga eller elektrisk utrustning, såsom värmefläkt, ångtvättar, ljus, oljelampor och liknande för att accelerera avfrostningen.**
- **Använd eller förvara inte lättantändliga sprayer, såsom sprayfärg, nära vinkylarna. Det kan orsaka en explosion eller brand.**
- **Använd inte elektriska apparater inne i förvaringsutrymmena om de inte är av den typ som rekommenderas av tillverkaren.**
- **Placera eller förvara inte lättantändliga och extremt flyktiga material såsom eter, bensen, gasol, propangas, sprayburkar, lim, ren alkohol osv. Dessa material kan orsaka en explosion.**
- **Förvara inte medicin eller forskningsmaterial i vinkylarna. Vid förvaring av material som kräver strikt kontroll av förvaringstemperaturer är det möjligt att det försämras eller att en okontrollerad reaktion kan uppstå som kan orsaka risker.**
- **Håll ventilationsöppningarna i apparatens hölje eller i den inbyggda strukturen fria från hinder.**
- **Placera inte föremål och/eller behållare fyllda med vatten ovanpå apparaten.**
- **Utför inte reparationer på den här vinkylaren. Alla reparationer ska endast utföras av en kvalificerad tekniker.**
- **Den här apparaten kan användas av barn som är 8 år och äldre och av personer med nedsatt fysisk, sensorisk eller mental förmåga eller brist på erfarenhet och kunskap, förutsatt att de har fått uppsikt eller anvisningar**

om användningen av apparaten på ett säkert sätt och förstår farorna som är inblandade.

- Barn får inte leka med apparaten. Rengöring och underhåll ska inte utföras av barn utan tillsyn
- Apparaten är inte avsedd för att användas av personer (inklusive barn) med nedsatt fysisk, sensorisk eller mental förmåga, eller brist på erfarenhet och kunskap, om de inte hålls under uppsikt och har fått instruktioner om att använda apparaten av en person som är ansvarig för deras säkerhet. Barn måste hållas under uppsikt för att säkerställa att de inte leker med apparaten.
- Apparaten måste placeras så att kontakten är tillgänglig.
- Om strömsladden skadas måste den omedelbart bytas av tillverkaren, dess servicerepresentant eller någon annan med motsvarande kompetens för att undvika risker.
- Apparaten får inte monteras i en tvättstuga
- GWP för R600a: 3
- Förvara inte explosiva ämnen som t.ex. sprayburkar med lättantändlig drivgas i apparaten.
- **WARNING!** Håll ventilationsöppningarna i apparatens hölje eller den inbyggda konstruktionen fria från hinder.
- **WARNING!** Använd inte några mekaniska apparater eller andra sätt för att skynda på avfrostningsprocessen än de som rekommenderas av tillverkaren.
- **WARNING!** Skada inte kylkretsen.
- **WARNING!** Använd inte elektriska apparater i apparatens utrymmen för livsmedelsförvaring, om de inte är av en typ som har rekommenderats av tillverkaren.

AVFALLSHANtering AV GAMLA APPARATER



Apparaten är märkt i enlighet med EU-direktiv 2012/19/EU om avfall som utgörs av eller innehåller elektrisk och elektronisk utrustning (WEEE).


Elektrisk och elektronisk utrustning innehåller både förorenande ämnen (som kan ha negativa konsekvenser för miljön) och grundläggande delar (som kan återanvändas). Det är viktigt att avfallshanteringen av den elektriska och elektroniska utrustningen sker på rätt sätt, så att alla föroreningar avlägsnas och avfallshanteras, och att alla material återvinns och återanvänds.

Individer kan spela en viktig roll i att säkerställa att avfallshanteringen av elektrisk och elektronisk utrustning inte blir ett miljöproblem. Därför är det viktigt att följa vissa grundläggande regler:

- Elektriskt och elektroniskt avfall får inte hanteras som vanligt hushållsavfall.
- Elektriskt och elektroniskt avfall måste lämnas in till lämpliga återvinningsanläggningar som drivs av kommunen eller ett registrerat företag. I många länder, kan man få stort elektriskt och elektroniskt avfall hämtat i hemmet.

I många länder, kan den gamla utrustningen lämnas in till återförsäljaren när du köper en ny apparat. Återförsäljaren måste ta emot den utan kostnad, så länge utrustningen är av likvärdig typ och har samma funktion som den levererade utrustningen.

■ Överensstämmelse

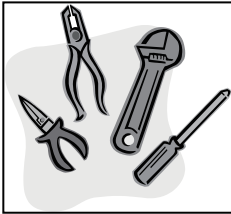
Genom att placera -märkningen på produkten, deklarerar vi på eget ansvar, att produkten uppfyller alla europeiska bestämmelser och lagar gällande säkerhet, hälsa och miljö.

■ Energibesparing

- Se till att det finns god ventilation. Täck inte över ventilationsöppningar eller galler.
- Håll alltid fläktgallren rena.
- Placera inte apparaten i områden med direkt solljus eller i närheten av en ugn, värmare eller liknande föremål.

- Öppna dörrarna så lite som möjligt och ha dem öppna så kort tid som möjligt
- Avlägsna damm från apparatens baksida

■ Service



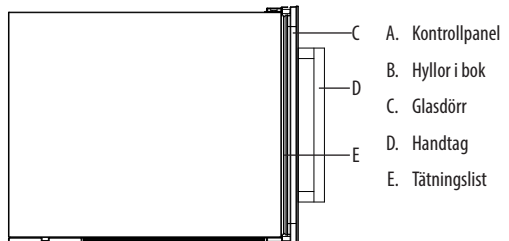
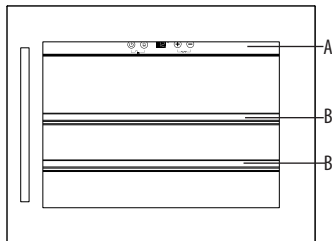
- Du bör inte försöka reparera apparaten på egen hand, då detta kan medföra personskada eller orsaka ett allvarligt fel. Kontakta kundtjänst om du behöver service

MONTERING

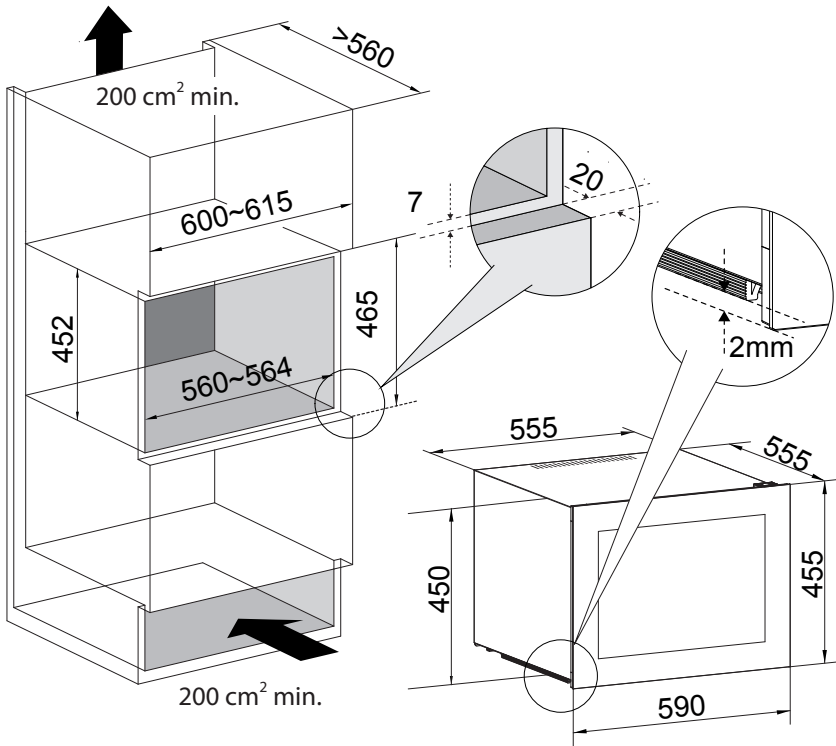
Följande bilder visar endast en beskrivning av apparaten. Måtten och antalet hyllor kan vara olika mellan modeller i samma serie.

■ OZ45SB/OZ45SX/OZ45SW

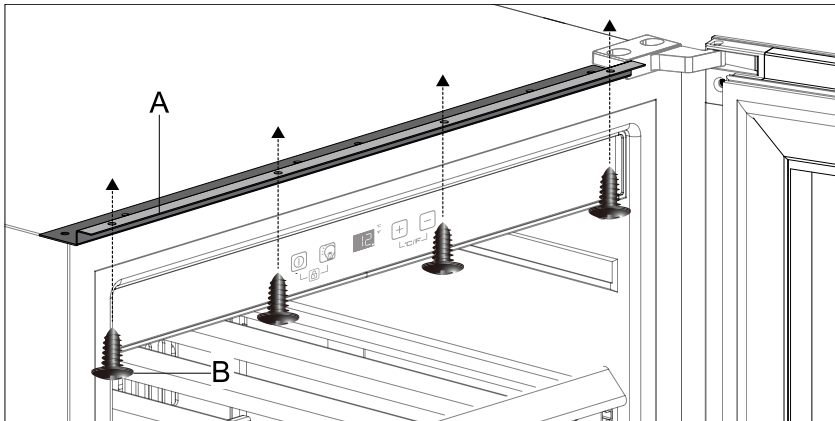
En zon **18** flaskor



- A. Kontrollpanel
- B. Hyllor i bok
- C. Glasdörr
- D. Handtag
- E. Tätninglist



För att fästa apparaten i skåpet, skruva i de fyra skruvarna (ST4,2 x 12 mm) genom det övre fästet. Det övre fästet är förmonterat ovanpå apparaten.

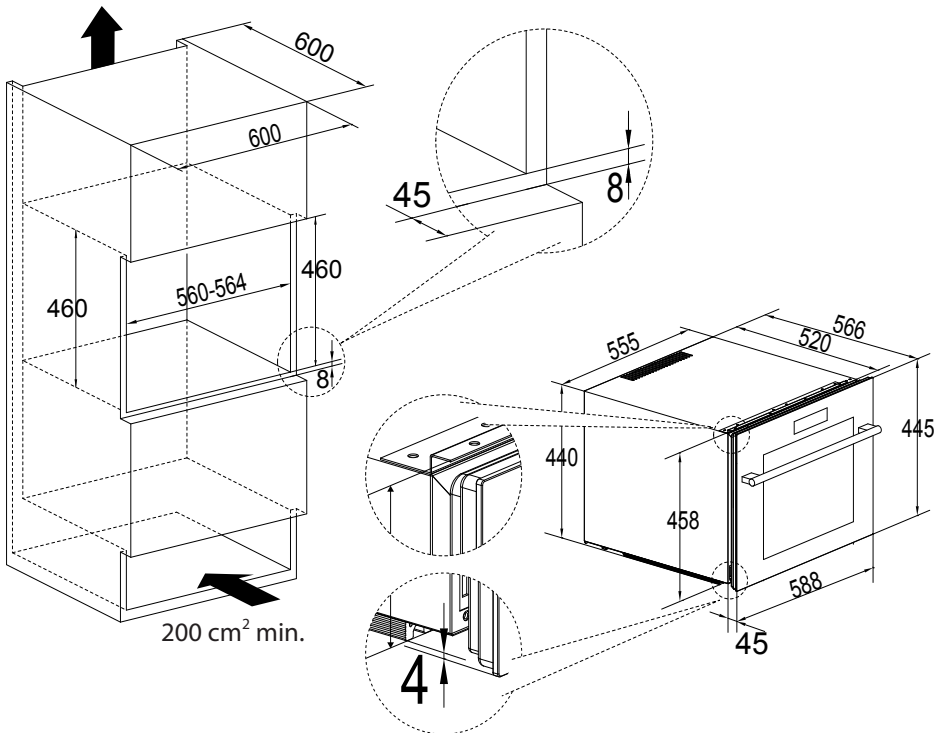
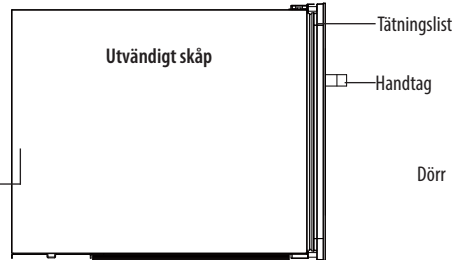
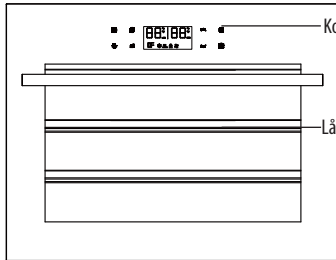


A. Övre fäste

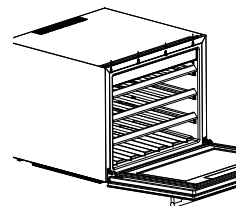
B. 4 skruvar (ST4.2 x 12 mm)

■ OZ45SBTOP

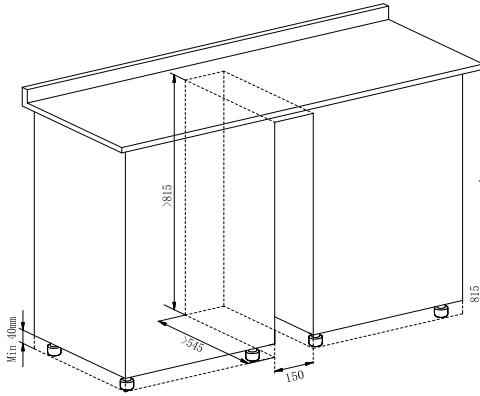
En zon **24** flaskor



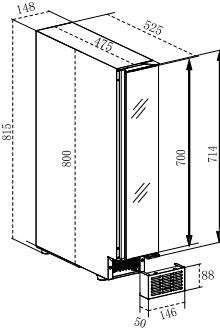
För att enheten ska stå stadigt kan du montera ett extra **övre monteringsstag** (ett tillbehör som medföljer enheten) på enhetens ovsida och skruva fast det i köksskåpet. Se den högra ritningen.



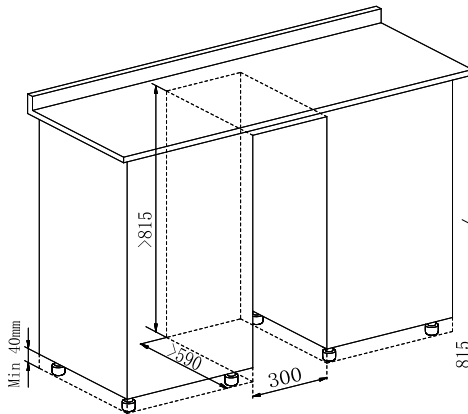
OX15SRB



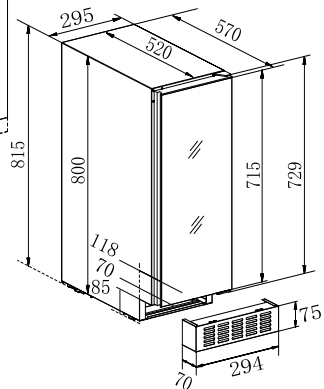
- Justerbar i höjd:
815-880mm



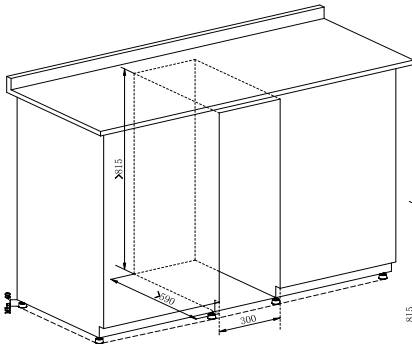
OX30DRB/OX30DRW



- Justerbar i höjd:
815-850mm

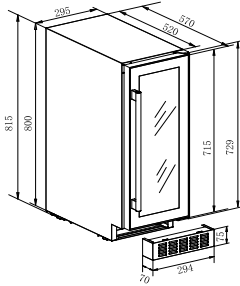


■ OX30DX



●Justerbar i höjd:

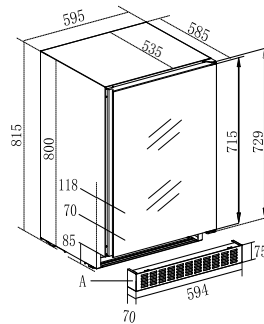
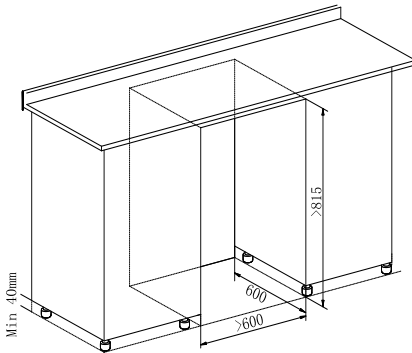
815-850 mm



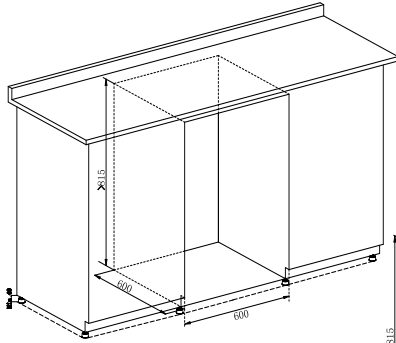
■ CPROX60SRB/OX60DRB/OX60DRW

●Justerbar i höjd:

815-850mm

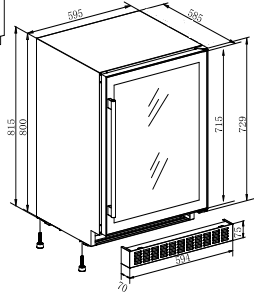


■ CPROX60SX/OX60DX

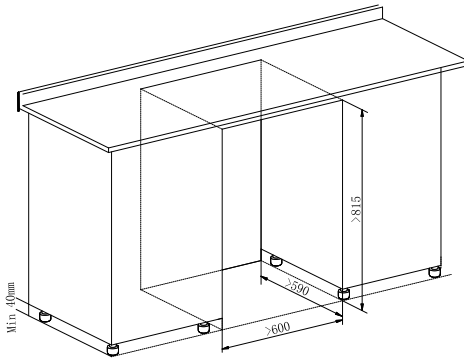


•Justerbar i höjd:

815-850mm

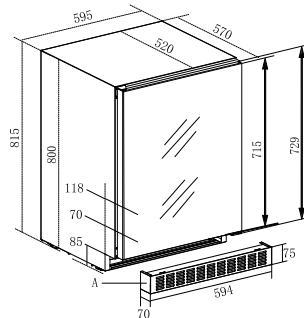


■ OFX60SRB

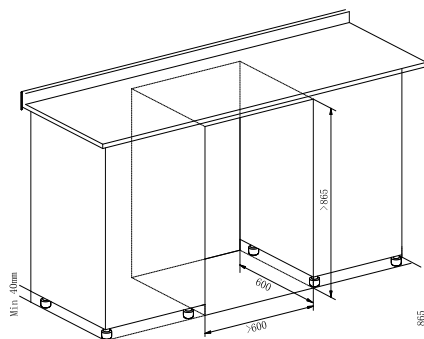


•Justerbar i höjd:

815-850mm

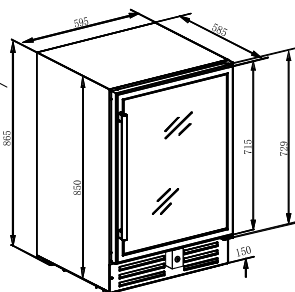


■ EX60DX

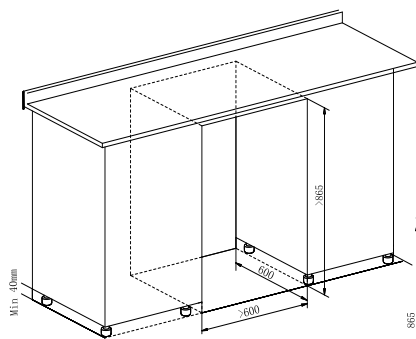


●Justerbar i höjd:

865-930mm

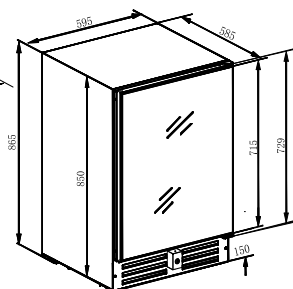


■ EX60DRB/EX60DRW

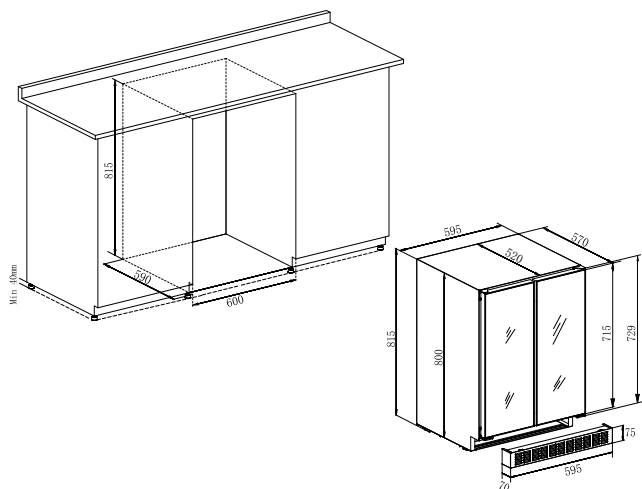


●Justerbar i höjd:

865-930mm



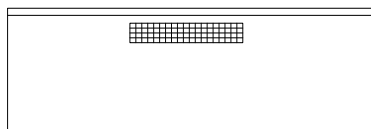
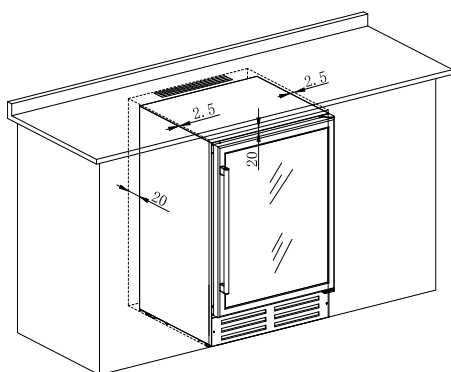
■ OX2DX60DRB



●Justerbar i höjd:

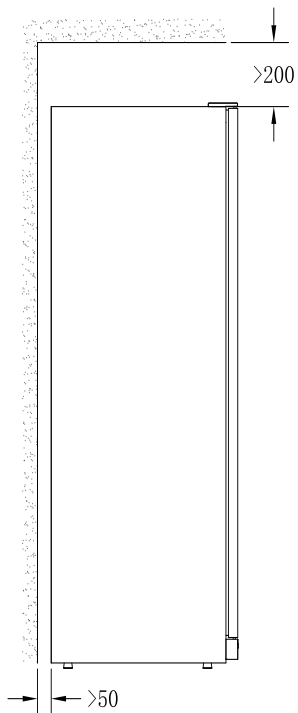
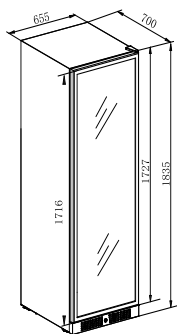
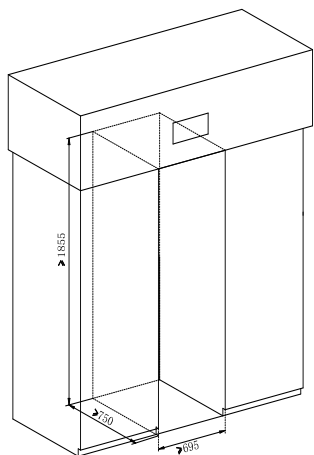
815–850 mm

■ Installation i ett stängt utrymme i köket

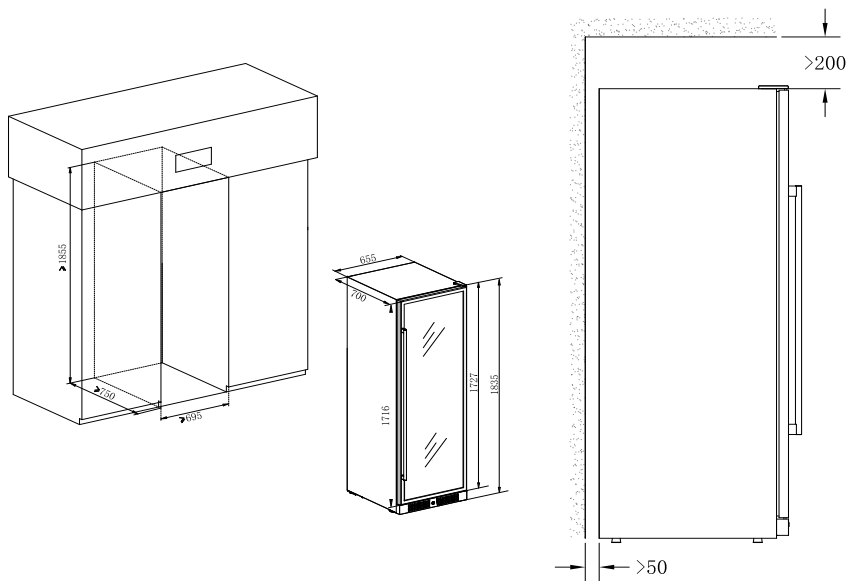


Note: Om vinkylen monteras in i köket helt täckt på både sidorna och baktill så måste ett ventilationsgaller monteras ovan vinkylen i bänkskivan.

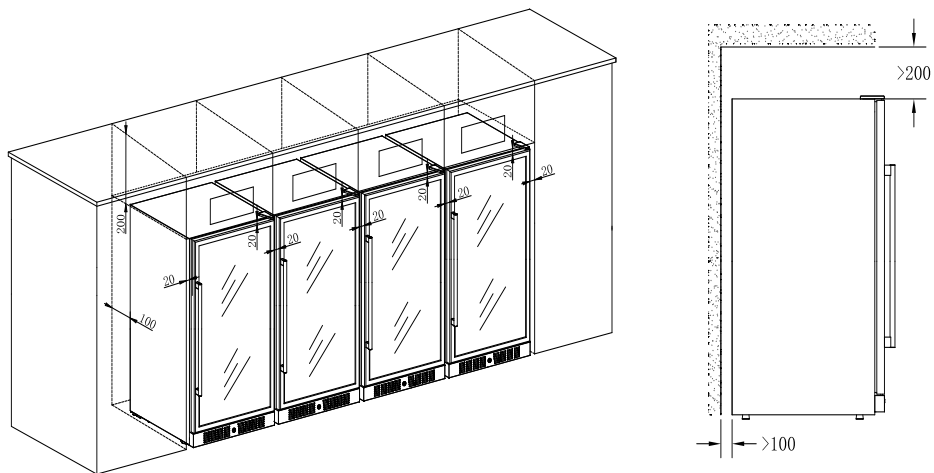
■ CPRO1800SRB/CPRO1800DRB/E1000DRB/E1000DRW



■ CPRO1800SX/E1000DX



■ Flera stora vinkylar monterade sida vid sida



INSTALLATION AV TILLBEHÖR FÖRE ANVÄNDNING

■ PACKA UPP OCH RENGÖRA VINKYLAREN

- Avlägsna det yttre och det inre förpackningsmaterialet.
- Låt apparaten stå upprätt i cirka **24 timmar** innan du ansluter den till en strömkälla för att minska risken för att kylsystemet inte fungerar på grund av hanteringen vid transporten.
- Använd en mjuk trasa för att rengöra den invändiga ytan med ljummet vatten.

För alla modeller utom OZ45SB, OZ45SW, OZ45SX, OZ45SBTOP

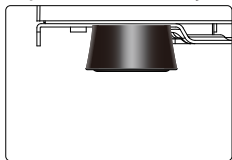
VIKTIGT! Det främre ventilationsgallret på apparatens sockel är avsett för ventilation. Inget får placeras framför detta främre ventilationsgaller, då detta kan medföra att din vinkylare kanske inte fungerar korrekt.

- o En dekorativ sockel kan placeras framför sockelns ventilationsgaller, men då måste ett hål göras i den dekorativa sockeln som är större än det främre ventilationsgallret. Hålet behövs oavsett om det främre ventilationsgallret avlägsnas eller ej.

■ Justera höjden och nivån på din vinkylare

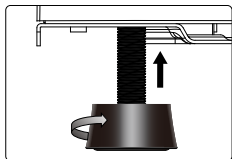
För alla modeller utom OZ45SB, OZ45SW, OZ45SX, OZ45SBTOP

- o Apparaten är utrustad med justerbara fötter, så att höjden kan justeras för att skåpet ska stå stadigt även på ojämna golvytor.
- o Vi rekommenderar att två personer utför den här proceduren.
- o Höjden måste justeras innan apparaten byggs in i köksenheten och den bör ställas in på en sådan höjd att apparatens övre panel passar exakt under bänkskivan.

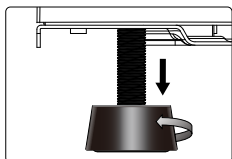


- o Luta apparaten cirka 60° för att få tillgång till de justerbara fötterna.

- o Se till att skåpet har stöd hela tiden.



- o Vrid foten till ett lämpligt läge för att skåpet ska stå plant.

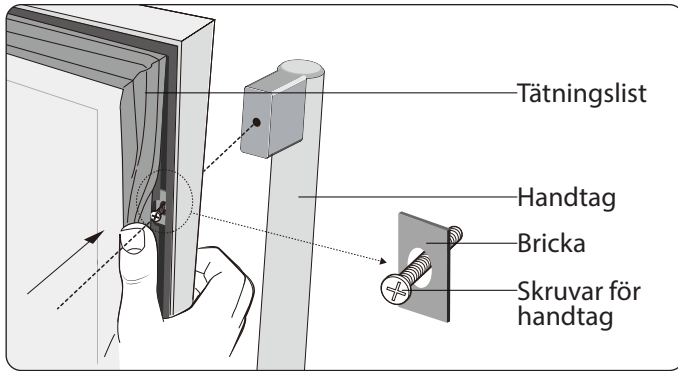


- o Upprepa dessa steg för resten av de justerbara fötterna.

VIKTIGT! Om apparaten inte står plant, kan dörren och dörrlisten påverkas.

VIKTIGT! Flytta inte apparaten när fötterna är justerade i högt läge.

■ Montera handtaget



- Avlägsna dörrlisten en aning för att exponera de två skruvhålen.
- Fäst handtaget genom att skruva fast de två skruvarna för handtaget ordentligt, handtagets skruvar och brickor är förinstallerade i skruvhålen, skruva inte ur skruvarna för handtaget för långt, för då kan brickorna ramla av.
- Sätt tillbaka dörrlisten.

■ LÅSA OCH LÅSA UPP DÖRREN (FÖR TILLVAL)

- Lås är en tillvalsfunktion. Om din vinkylare har en sådan funktion, bör det finnas en nyckel i förpackningen till den här bruksanvisningen.
- Sätt i nyckeln i låset och vrid den moturs för att låsa upp dörren. Vrid den medurs för att låsa den. Förvara nyckeln på en säker plats.

ANVÄNDA VINKYLAREN

■ ARBETSKLIMAT

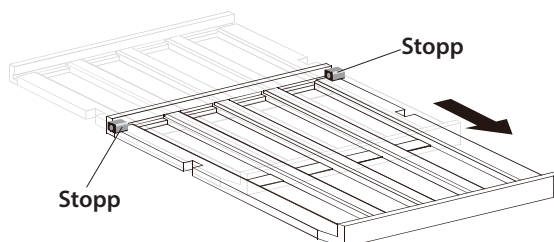
- Apparaten är konstruerad för att arbeta i klimat från SN till N climate (se diagram över klimatklasser nedan). Det är rekommenderat att en omgivningstemperatur på 22-25 °C bibehålles för att göra det lättare för apparaten att arbeta med en låg effektförbrukning.

Klimatklassificering	Rumstemperatur
SN	10-32 °C (50°F-90°F)
N	16-32 °C (61°F-90°F)
ST	16-38 °C (61°F-100°F)
T	16-43 °C (61°F-109°F)

- Om omgivningstemperaturen är över eller under det avsedda temperaturområdet, kan enhetens prestanda påverkas. Om apparaten exempelvis används i extremt kalla eller varma förhållanden, kan det få den invändiga temperaturen att variera, och den inställda temperaturen 5-20 °C kanske inte går att uppnå ibland.

■ LAGRING AV VIN

- Standardhyllorna är exakt utformade för lagring av Bordeaux-flaskor. Det maximala antalet påfyllda flaskor kan variera beroende på vinflaskornas storlek och mått.
- Det går att dra ut hyllorna till en 1/3 för enkel tillgång till de lagrade vinerna.
- CPRO1800SRB, CPRO1800SX, CPRO1800DRB hyllorna är utdragbara ca 80% av hyllans längd för att du ska få tillgång till dina viner enkelt.



- Se till att dörren är helt öppen innan du drar ut hyllorna, för att förhindra skador på dörrlisten.
- Lagra vinet i förseglade flaskor.
- Täck inte över hyllorna med aluminiumfolie eller liknande material som kan

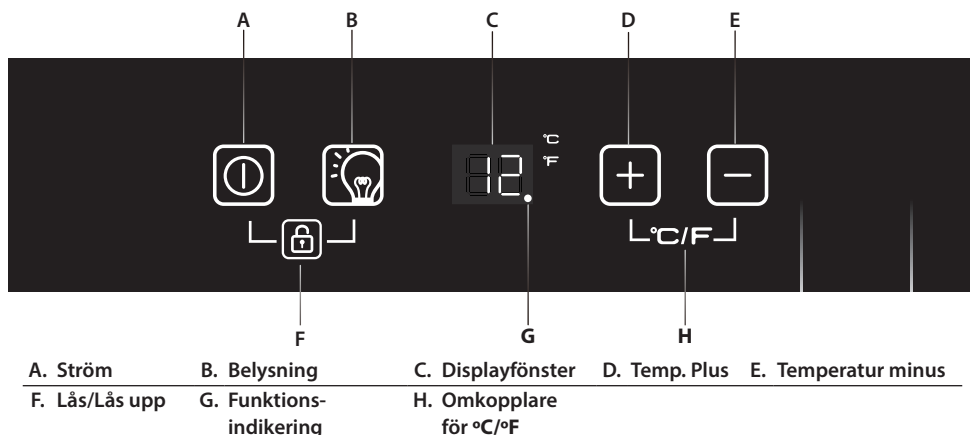
förhindra luftcirkulationen.

- Om vinkylaren lämnas tom under längre tidsperioder föreslår vi att den kopplas bort. Utför sedan noggrann rengöring och lämna dörren på glänt för att låta luft cirkulera inuti skåpet för att undvika eventuell kondens, mögel eller lukt.
- Om vinkylaren är tom under långa perioder, bör du slå av den, frosta av den, rengöra och torka den samt lämna dörren öppen för att förhindra att mögel bildas i apparaten.
- Var uppmärksam på de rekommenderade/föredragna lagringstiderna för de viner du köpt.
- Om dörren lämnas öppen under längre perioder kan detta orsaka en ökning av temperaturen i apparatens utrymmen. De rekommenderade temperaturerna för att kyla och lagra dina viner visas nedan, välj zoner och temperaturer i enlighet med detta.
- Rekommenderade temperaturer för kylning/förvaring av viner.

Typ av vin	Rekommenderad temperatur
Röda viner	15–18 °C (59–64 °F)
Torra/vita viner	9-14 °C (48 °F-57°F)
Roséviner	10-11 °C (50 °F-52 °F)
Mousserande viner	5-8 °C (41 °F-46 °F)

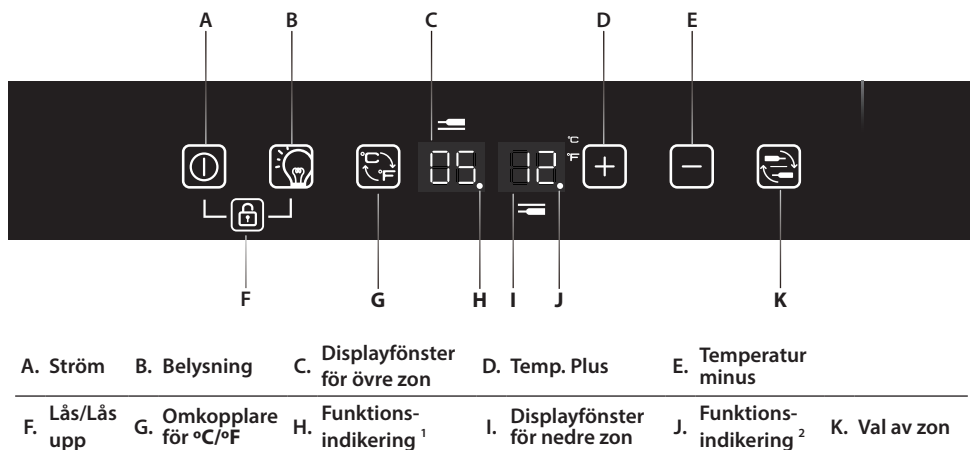
KONTROLLPANEL I SKÅPET (FAST HASTIGHET)

■ OX15SRB/OFX60SRB/OX2DX60DRB



** Modellerna **OX2DX60DRB** har inte en funktionsindikator

■ OX30DRB/OX30DRW/OX30DX



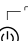

■ STRÖM AV/PÅ

- Apparaten slås på automatiskt när den ansluts till ett eluttag.
- Tryck på strömsymbolen (⏻) och håll den intryckt i **tio sekunder** för att slå av (eller på) apparaten.
- Oavsett om den är i låst eller olåst läge, så kan du slå av apparaten genom att trycka på strömsymbolen (⏻) och hålla den intryckt i **tio sekunder**.




Varning! Slå inte på apparaten förrän efter fem minuter när du har slagit av den, för att undvika att skada kompressorn.

■ LÅSA UPP KONTROLLPANELEN

- Tryck samtidigt på ström- och belysningssymbolen   med två fingrar och håll dem intryckta i **tre sekunder**. Vid upplåsningen hörs ett surrande ljud.
- Kontrollpanelen låses automatiskt och ett surrande ljud hörs, om ingen vidrört den på **tio sekunder**.
- Kontrollpanelen reagerar inte på någon tryckning på Belysning av/på eller temperaturinställningar i låst läge.

■ STYRNING AV INVÄNDIG BELYSNING PÅ/AV

- Vidrör belysningssymbolen  i olåst läge, för att tända (eller släcka) den invändiga coola LED-belysningen.
- Belysningen förblir tänd tills den släcks automatiskt.

■ DISPLAYFÖNSTER FÖR TEMPERATUR








- Temperaturen visas digitalt vilket är det bästa sättet att läsa av den. De digitala siffrorna visar den inställda temperaturen när du ställer in temperaturen.
- Modell OX2DX60DRB visar aktuell temperatur när kontrollpanelen är låst.
- Om temperaturgivaren är trasig, visar displayfönstret "**HH**" eller "**LL**" istället för en digital siffra, samtidigt som ett kontinuerligt surrande ljud hörs. I händelse av detta, är apparaten konstruerad för att regelbundet köra kompressorn och fläktarna vilket hjälper till att bibehålla kylan inuti skåpet för att skydda dina lagrade viner.



Varning! För att undvika att dina lagrade viner förstörs, är det rekommenderat att få apparaturen reparerad omedelbart, då den regelbundna körningen inte kan garantera att den inställda temperaturen uppnås.



■ TEMPERATURINSTÄLLNING

- Det förinställda temperaturintervallet för OX15SRB är: 5–20 °C (41–68 °F).
- *Det förinställda temperaturintervallet för modellen OFX60SRB är 2–20 °C(35,6–68 °F) för båda zoner.*
- Det förinställda temperaturintervallet för OX2DX60DRB är 5–20 °C(41–68 °F) för båda zoner.
- Det förinställda temperaturintervallet för OX30DRB, OX30DRW och OX30DX är: 5–12 °C (41–54 °F) för den övre zonen och 12–20 °C (54–68 °F) för den nedre zonen.


- Du måste välja den inställda zonen genom att trycka på markeringen  innan du trycker på markeringen  eller  för att ställa in önskad temperatur. Zonens temperatur blinkar när den är redo att ställas in.
- Den första tryckningen på markeringen  eller  återkallar den tidigare inställda temperaturen som visas.
- Tryck på symbolen  för att öka den inställda temperaturen med 1 °C (eller med 1 °F). På samma sätt minskar den inställda temperaturen med 1 °C (eller 1 °F) om du trycker på symbolen .

■ VÄLJA VISNING AV FAHRENHEIT (°F) ELLER CELSIUS (°C)

För en enkelzon


Tryck samtidigt på symbolerna   med två fingrar och håll dem intryckta i fem sekunder, när kontrollpanelen är i låst läge, för att byta mellan Fahrenheit och Celsius.

För en dubbelzon

När kontrollpanelen är upplåst kan du trycka direkt på markeringen  för att växla mellan Fahrenheit och Celsius för båda zonerna samtidigt.

■ INDIKERINGSLAMPA FÖR FUNKTION

För en enkelzon



 °C
°F

- o När kompressorn börjar arbeta, förblir indikeringen tänd;
- o Vid andra förutsättningar, är indikeringen släckt.



Funktions-
indikering

För en dubbelzon

  °F

- o Indikering 1 blinkar **varannan sekund** när enheten ansluten;
- o Indikering 1 lyser när kompressorn börjar arbeta;
- o Indikering 2 blinkar var **tredje sekund** när den nedre zonens värmefunktion börjar arbeta;
- o Indikering 2 lyser när den nedre zonens kylningsfunktion börjar arbeta.



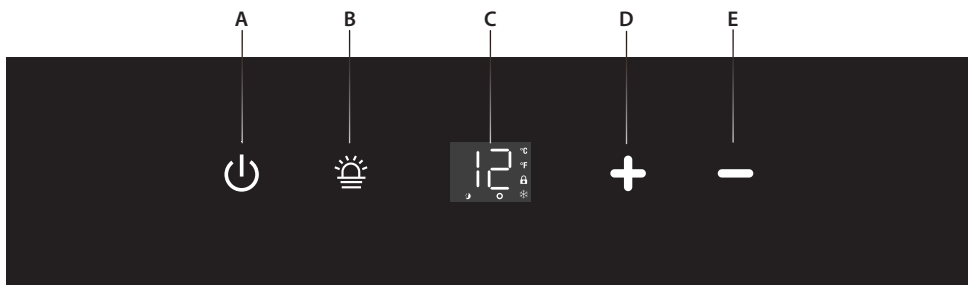
Funktions-
indikering 1



Funktions-
indikering 2

KONTROLLPANEL I SKÅP (VÄXELRIKTARE)

■ OZ45SB/OZ45SW/OZ45SX/CPROX60SRB/CPROX60SX/CPRO1800SRB/ CPRO1800SX



A.	Ström	B.	Belysning	C.	Displayfönster	D.	Temp. Plus
E.	Temperatur minus	A+B.	Lås/Lås upp	D+E.	Omkopplare för °C/°F		

■ OX60DRB/OX60DRW/OX60DX/CPRO1800DRB



A.	Ström	B.	Belysning	C.	Lås/Lås upp	D.	Temp. Plus	E.	Temperatur minus
F.	Val av zon	G.	Övre zon	H.	Nedre zon	D+E.	Omkopplare för °C/°F		




■ STRÖM AV/PÅ

- Apparaten slås på automatiskt när den ansluts till ett eluttag.
- Tryck på strömsymbolen (⏻) och håll den intryckt i **tio sekunder** för att slå av (eller på) apparaten.
- Oavsett om den är i låst eller olåst läge, så kan du slå av apparaten genom att trycka på strömsymbolen (⏻) och hålla den intryckt i **tio sekunder**.





Varning! Slå inte på apparaten förrän efter fem minuter när du har slagit av den, för att undvika att skada kompressorn.

■ LÅSA UPP KONTROLLPANELEN

- För enkel zon ska du trycka på strömmarkeringen och belysningsmarkeringen   med två fingrar samtidigt och håll dem nedtryckta i **tre sekunder**. Vid upplåsningen hörs ett surrande ljud.
- För dubbel zon ska du trycka på låsmarkeringen  och håll den nedtryckt i **tre sekunder**. Vid upplåsningen hörs ett surrande ljud.
- Kontrollpanelen reagerar inte på någon tryckning på Belysning av/på eller temperaturinställningar i låst läge.

■ STYRNING AV INVÄNDIG BELYSNING PÅ/AV

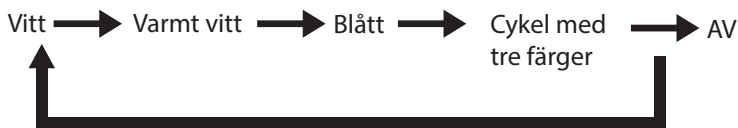
- Vidrör belysningssymbolen  i olåst läge, för att tända (eller släcka) den invändiga coola LED-belysningen.
- Belysningen förblir tänd tills den släcks automatiskt.
- Belysningen i apparaten använder en kontrollslinga med två steg. Belysningens ljusstyrka kommer att vara på 100 % när du trycker på belysningsmärket  första gången. Ljusstyrkan ändras till 50 % när du trycker på markeringen andra gången. Och all belysning släcks du trycker på knappen en tredje gång. kontrollslingan används efterföljande funktionalitet.

■ KONTROLLER FÖR RGB-BELYSNING FÖR COPENHAGEN-SERIEN



Light

- Vinkällaren är utrustad med fyra olika belysningsalternativ: Vitt, varmt vitt, blått eller en cykler med tre färger där färgen ändras var **tionde sekund**. Tryck på ljusknappen en gång för att placera lamporna i en tio sekunders cykel som alternerar mellan vitt och varmt vitt och blått. Tryck på ljusknappen igen för att ändra färgen till endast vit. Tryck på ljusknappen igen för att ändra färgen till varmt vit. Tryck på ljusknappen igen för att ändra färgen till blått. Tryck slutligen på knappen en femte gång för att släcka lamporna.










■ DISPLAYFÖNSTER FÖR TEMPERATUR

- Temperaturen visas digitalt vilket är det bästa sättet att läsa av den. De digitala siffrorna visar den inställda temperaturen när du ställer in temperaturen.
- Om temperaturgivaren är trasig, visar displayfönstret "HH" eller "LL" istället för en digital siffra, samtidigt som ett kontinuerligt surrande ljud hörs. I händelse av detta, är apparaten konstruerad för att regelbundet köra kompressorn och fläktarna vilket hjälper till att bibehålla kylan inuti skåpet för att skydda dina lagrade viner.





Varning! För att undvika att dina lagrade viner förstörs, är det rekommenderat att få apparaturen reparerad omedelbart, då den regelbundna körningen inte kan garantera att den inställda temperaturen uppnås.


■ TEMPERATURINSTÄLLNING

- Det förinställda temperaturintervallet för en zon är 5–20 °C (41–68 °F).
- Det förinställda temperaturintervallet för dubbel zon är 5–20 °C (41–68 °F) för både den övre och nedre zonen.
- Du måste välja den inställda zonen genom att trycka på markeringen  innan du trycker på markeringen  eller  för att ställa in önskad temperatur. Zonens temperatur blinkar när den är redo att ställas in.
- Den första tryckningen på markeringen  eller  återkallar den tidigare inställda temperaturen som visas.
- Tryck på symbolen  för att öka den inställda temperaturen med 1 °C (eller med 1 °F). På samma sätt minskar den inställda temperaturen med 1 °C (eller 1 °F) om du trycker på symbolen .

■ VÄLJA VISNING AV FAHRENHEIT (°F) ELLER CELSIUS (°C)

- Tryck samtidigt på symbolerna   med två fingrar och håll dem intryckta i 3 sekunder, när kontrollpanelen är i låst läge, för att byta mellan Fahrenheit och Celsius.

■ VÄLJA ENERGISPARLÄGE

- Inställning för skärmläge: Tryck på och håll markeringen  nedtryckt i tre sekunder, med systemet i låst läge. Ett summerpip hörs och indikatorn LED8 tänds vilket indikerar att systemet har ändrats till läget Skärm inaktiv. På samma sätt släcks indikatorn LED8 med ett summerpip som hörs när systemet har ändrats till läget Skärm aktiv.

- När du trycker på strömbrytaren (⏻), i läget Skärm inaktiv, släcks all bakgrundsbelysning på knapparna och den digitala skärmen.
- När du trycker på strömbrytaren (⏻), i läget Skärm aktiv, släcks all bakgrundsbelysning på knapparna och den digitala skärmen fortsätter att lysa.
- När systemet är i läget Skärm inaktiv tänds skärmen när valfri knapp trycks in.

■ INDIKERINGSLAMPA FÖR FUNKTION

För en enkelzon



Funktions-
indikering

o När kompressorn börjar arbeta, förblir indikeringen tänd;

o Vid andra förutsättningar, är indikeringen släckt.

För en dubbelzon

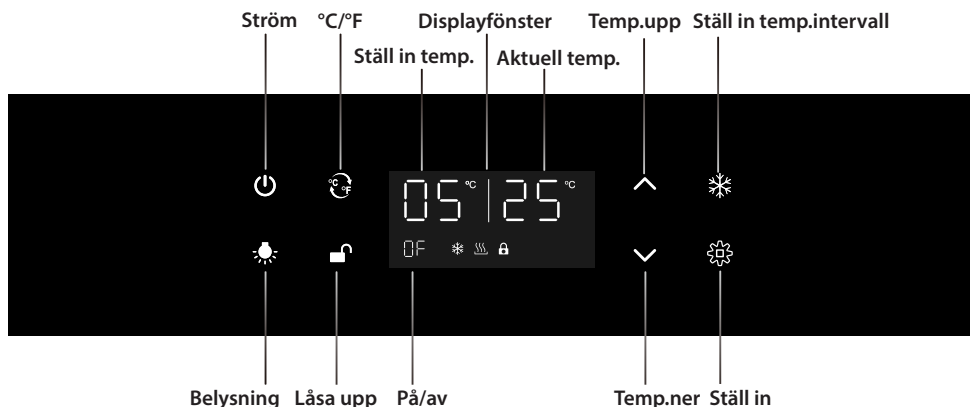


Funktions-
indikering

- o När kompressorn börjar arbeta, förblir indikeringen tänd;
- o Flasksymbolen indikerar att zonen kyls ned och att kompressorn är igång. Översta flaskan indikerar att övre zonen kyler och nedre flaskan att nedre zonen kyls.
- o Vid andra förutsättningar, är indikeringen släckt.

KONTROLLPANEL PÅ DÖRREN (VÄXELRIKTARE)

■ OZ45SBTOP



■ EX60DRB/EX60DRW/EX60DX/E1000DRB/E1000DRW/E1000DX



■ STRÖM AV/PÅ



POWER

- Tryck för att tända kontrollpanelens bakgrundsbelysning för knapparna om de är släckta.
- Tryck på strömbrytaren en gång för att stänga av vinkällaren för rengöring eller längre frånvaro. Tryck på och håll strömbrytaren nedtryckt i **tio sekunder**, efter att enheten piper en gång, och vinkällaren stängs av. Vänta i minst **fem minuter** innan vinkällaren startas igen, efter att den har stängts av. Detta begränsar överdrivet slitage på kompressorn.



Varning!

Slå inte på apparaten förrän efter **fem minuter** när du har slagit av den, för att undvika att skada kompressorn.

■ STYRNING AV INVÄNDIG BELYSNING PÅ/AV



Light

- Vinkällaren är utrustad med tre olika belysningsalternativ: Rött eller blått eller en cykel med gult och vitt där färgen ändras var **tionde sekund**. Tryck på ljusknappen en gång för att placera lamporna i en tio sekunders cykel som alternerar mellan rött och blått. Tryck på ljusknappen igen för att ändra färgen till endast vitt. Tryck på ljusknappen igen för att ändra färgen till gult. Tryck slutligen på knappen en fjärde gång för att släcka lamporna.

Gult → Vitt → Av → Gult/vitt (växlas varje tionde sekund)



■ LÅSA UPP KONTROLLPANELEN



Unlock

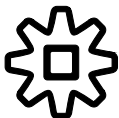
- Tryck på och håll nedtryckt i tre sekunder för att låsa/låsa upp kontrollpanelen.

■ VÄLJA VISNING AV FAHRENHEIT (°F) ELLER CELSIUS (°C)



- Tryck för att ändra om temperaturen visas i Fahrenheit eller Celsius.

■ TEMPERATURINSTÄLLNING



Set

För en enkelzon

- Tryck för att ställa in temperaturen. Den digitala skärmen blinkar för att informera att inställningen kan justeras.

För en dubbelzon

- Tryck för att välja övre/nedre zon för att ställa in temperaturen. Den digitala skärmen blinkar för att informera att inställningen kan justeras.



Temp.Up

- Tryck för att höja den inställda temperaturen med 1 °C.



- Tryck för att sänka den inställda temperaturen med 1 °C.

**Temp.
Down**

■ DISPLAYFÖNSTER FÖR TEMPERATUR

För en enkelzon

05 °C

- Ställ in vinkällarens temperatur.

25 °C

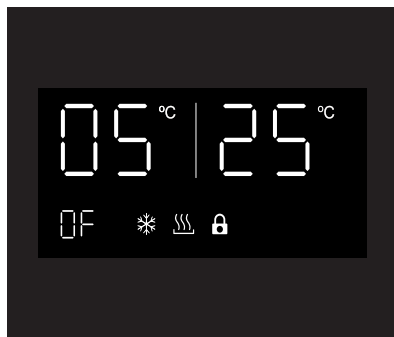
- Aktuell temperatur i vinkällaren.

07

- Displayfönstret är på.

0F

- Displayfönstret är av



Temperaturskärmen visar den inställda temperaturen när vinkylarens kontrollpanel är upplåst och vald att återställas samt visar den aktuella temperaturen när kontrollpanelen är låst.

För en dubbelzon

05 °C

- Ställ in temperaturen för den övre zonen

12 °C

- Ställ in temperaturen för den nedre zonen

07

- Displayfönstret är på.

0F

- Displayfönstret är av



Displayfönstret kan placeras i avstängt läge för att vara mindre påträngande. Vinkylaren fortsätter att arbeta men dess displayfönster är inte längre synligt. Du kan trycka på **strömbrytaren** för att kontrollera temperaturen på vinkylaren.

Tryck på och håll knappen **°C/°F** nedtryckt i **fem sekunder**, medan kontrollpanelen är låst, för att ställa in displayfönstret till antingen på eller av.

Tryck på **°C/°F** en andra gång, medan indikatorn PÅ/AV blinkar, för att öppna alternativgränssnittet. "ON" visar displayfönstret konstant medan "AV" stänger av displayfönstret. Låt kontrollpanelen vara i **fem sekunder** för att bekräfta ditt val.

Obs!

Temperaturerna kan variera beroende på om innerbelysningen är TÄND eller SLÄCKT och beroende på flaskornas placering.

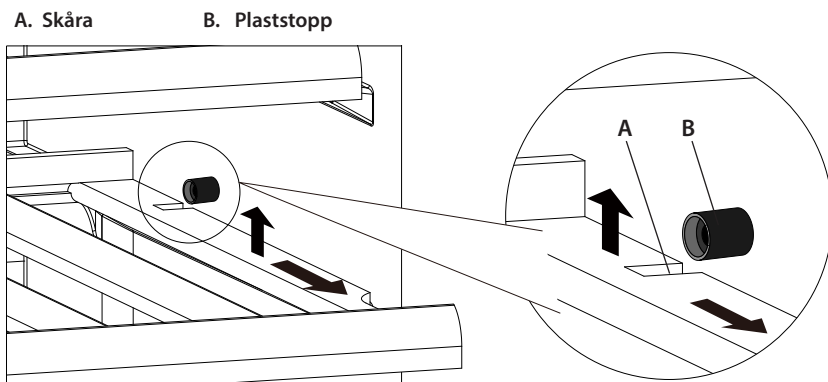
SKÖTSEL OCH UNDERHÅLL

■ RENGÖRING AV VINKYLAREN

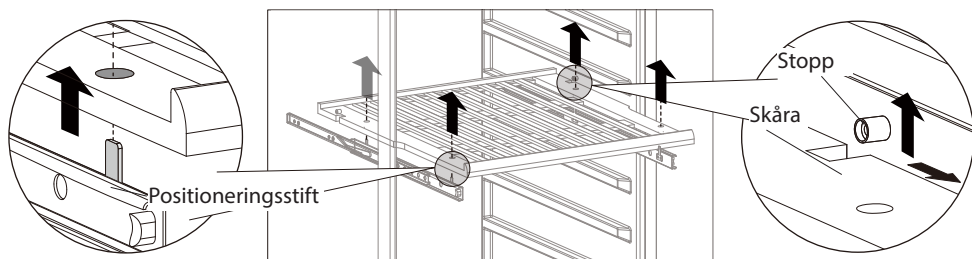
- Slå av strömmen, koppla ur apparaten och avlägsna alla föremål inklusive hyllorna.
- Torka de invändiga ytorna med en svamp och bikarbonatlösning. Lösningen ska bestå av två matskedar bikarbonat i ca. en liter varmt vatten.
- Tvätta hyllorna med en mild diskmedelslösning. Låt trähyllorna torka innan du sätter tillbaka dem i vinkylaren.
- Vrid ur överskottsvatten ur svampen eller trasan före rengöring av kontroller, eller några elektriska delar.
- Torka utsidan av skåpet med varmt vatten och mildt flytande diskmedel. Torka med en ren, mjuk trasa.
- Stålull eller en stålborste får inte användas på den rostfria ytan. Dessa repar den rostfria ytan med stålpartiklar vilket kan medföra att ytan börjar rosta.

■ AVLÄGSNA HYLLORNA

- Innan du avlägsnar en hylla ur apparaten, måste du avlägsna alla flaskor på hyllan;
- Dra ut hyllan så att trähyllans jack är direkt under plaststoppet och lyft sedan ur trähyllan, för modeller utan teleskopskenor. Se till att dessa sätts tillbaka när hyllan sätts tillbaka.
- Kontrollera att hyllorna sitter ordentligt fast innan du fyller på flaskor i skåpet. Dra ut hyllorna hela vägen till STOPPETS position och tryck tillbaka dem flera gånger för att se att de sitter fast ordentligt.



- För modeller med teleskopskenor, lyfter du hela hyllan horisontellt uppåt för att frigöra den från teleskopskenans fyra positioneringsstift.



■ Byte av kolfilter (tillval)

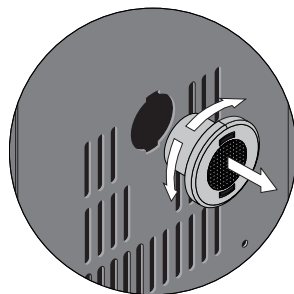
En god omgivande luftkvalitet är viktigt för att vinet ska mogna. Kolfiltret är väldigt bra på att absorbera odörer och förbättra luftkvaliteten. För modeller med kolfilter, föreslår vi att det byts ut en gång per år. Kontakta din återförsäljare för att skaffa filtret.

Avlägsna kolfiltret:

- o Ta tag i kolfiltret och vrid det 90° åt vänster eller höger för att avlägsna det;

Sätta tillbaka kolfiltret:

- o Ta tag i kolfiltret och vrid det 90° åt vänster eller höger tills det klickar på plats.



■ Avfrostning

- o Avfrostning sker automatiskt inuti vinkylaren under drift. Det avfrostade vattnet samlas upp av förångningstråget och förångas automatiskt.
- o Förångningstråget och dräneringshålet för avfrostat vatten bör rengöras regelbundet. Detta förhindrar att vatten samlas längst ner i vinkylaren, istället för att rinna ner i avfrostningens dräneringskanal och dräneringshål.
- o Du kan även hälla en liten mängd vatten i dräneringshålet för att rengör dess insida.
- o Du bör vara försiktig och se till att vinflaskorna inte vidrör apparatens bakre vägg, då detta kan störa den automatiskt avfrostningsprocessen och leda vattnet till basen av din vinkylare.

■ Flytta din vinkylare

Om du behöver flytta din vinkylare till en annan plats, måste du följa de steg som beskrivs nedan.

- o Avlägsna alla föremål i vinkylaren.
- o Fäst alla lösa föremål på insidan av apparaten, såsom exempelvis hyllor, med tejp.
- o Skruva upp den justerbara foten i sockeln för att undvika skador.
- o Tejpa igen dörren.
- o Se till att apparaten förblir i upprätt läge under transporten. Skydda även apparatens utsida med en filt eller liknande.

■ Strömavbrott

- o Om strömmen försvinner till skåpet, kommer det att kunna bibehålla temperaturen i skåpet i några timmar. Under förutsättning att antalet öppningar av dörren hålls till ett minimum.
- o Om strömavbrottet pågår under en längre tid än ett par timmar, måste du lagra innehållet på en alternativ plats för att förhindra att det påverkas av temperaturhöjningen.

VIKTIGT! Om apparaten kopplas ur, strömmen försvinner eller är avstängd så måste du vänta 5 minuter innan du startar vinkylaren igen. Om du försöker starta den före denna tidsfördröjning kan kompressorn skadas.

■ Semestertid

Korta semestrar: Låt vinkylaren vara i drift under semestrar som är kortare än tre veckor.

Långa semestrar:

- o Om din apparat inte ska användas under en tidsperiod, bör du avlägsna alla vinflaskor och slå av apparaten
- o Insidan bör rengöras med en lösning av bikarbonat och ljummet vatten.
- o Insidan måste sedan torkas ordentligt.
- o Lämna dörren lite på glänt för att förhindra mögeltillväxt.

■ Koppla ur strömmen

- o Om apparaten kopplas ur, eller om det blir strömavbrott, måste du vänta i fem minuter innan du startar apparaten igen. Om du försöker starta vinkylaren innan de fem minuterna har passerat, kan det medföra att den inte fungerar.

FELSÖKNING

Om du tycker att apparaten inte fungerar korrekt, kan du följa dessa anvisningar för att se om du kan själv kan lösa problemet på ett enkelt sätt, innan du kontaktar service.

Nr.	PROBLEM	MÖJLIG ORSAK TILL PROBLEMET/ÅTGÄRD
1	Vinkylaren fungerar inte	Inte ansluten. Apparaten är avstängd. Automatsäkring eller säkring har löst ut.
2	Vinkylaren blir inte tillräckligt kall	Kontrollera temperaturinställningen. Externa miljöer kan behöva ha en högre inställning. Dörren öppnas för ofta. Dörren är inte ordentligt stängd. Dörrlisten tätar inte ordentligt.
3	Slås ofta på och av automatiskt	Rummets temperatur är högre än normalt. En stor mängd innehåll har fyllts på i vinkylaren. Dörren öppnas för ofta. Dörren är inte ordentligt stängd. Temperaturreglaget är inte korrekt inställt. Dörrlisten tätar inte ordentligt.
4	Belysningen fungerar inte	Inte ansluten. Automatsäkring eller säkring har löst ut. Belysningen är avstängd.
5	För mycket vibrationer	Kontrollera att apparaten står jämnt. Kontrollera att inga delar inuti skåpet eller i kompressorkammaren är lösa.
6	Vinkylaren verkar föra för mycket oväsen	Det rasslande ljudet kan komma från köldmediats flöde, vilket är normalt. När varje cykel avslutas, kan du höra gurglande ljud som orsakas av köldmediat. Sammandragning och expansion av de inre väggarna kan orsaka poppande och knakande ljud. Apparaten står inte jämnt.
7	Dörren går inte att stänga ordentligt.	Vinkylaren står inte plant. Dörren har vänts och är inte korrekt installerad. Tätninglisten är smutsig. Hyllorna är inte i korrekt position.
8	Displayfönstret visar "HH" eller "LL" istället för en digital siffra, och/eller avger ett kontinuerligt surrande ljud.	Temperaturgivaren är trasig.

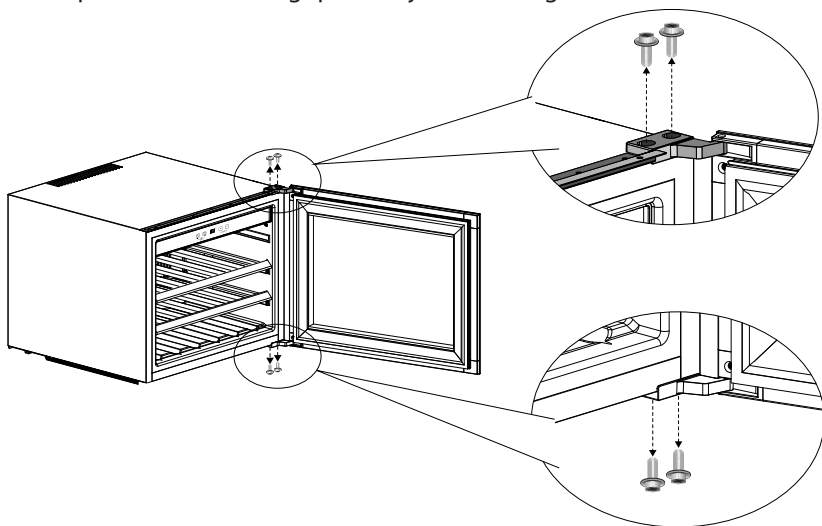
VÄNDA PÅ DÖRRENS ÖPPNING

Obs!

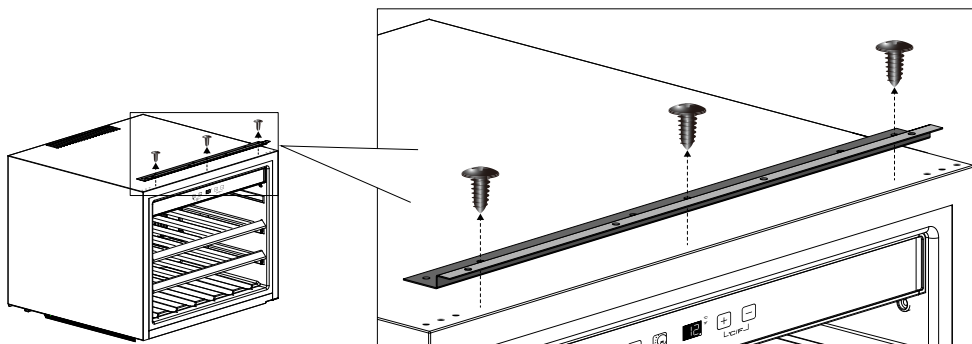
- Följande åtgärder är endast tillgängliga för en modell med styrning i skåpet och med monterade gångjärn för en dörr på höger sida.
- Alla avlägsnade delar måste sparas för att det ska gå att montera tillbaka dörren igen.

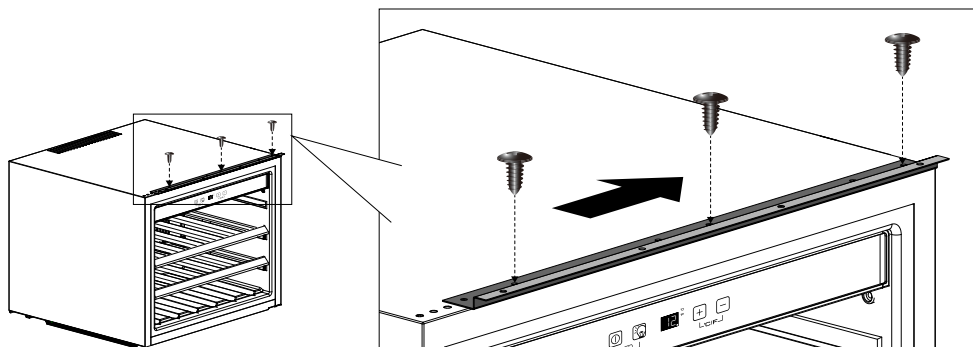
■ För inbyggda serier (förutom OZ45SBTOP)

- o Skruva bort de fyra skruvarna från dörrens övre och nedre gångjärn. Ta bort dörren och placera den försiktigt på ett mjukt underlag.

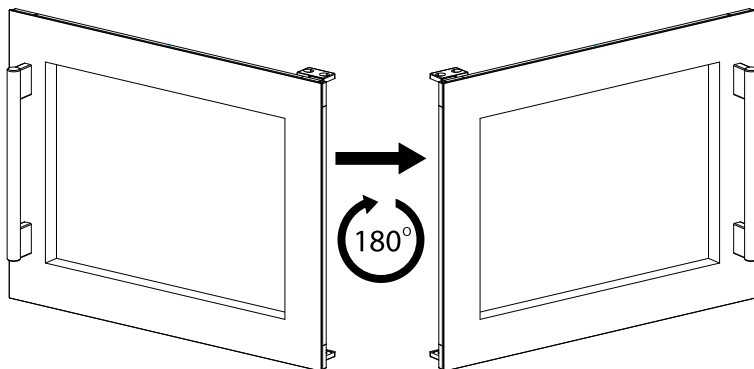


- o Skruva bort de tre skruvarna från det över fästet. Flytta konsolen till höger sida och skruva fast de tre skruvarna.

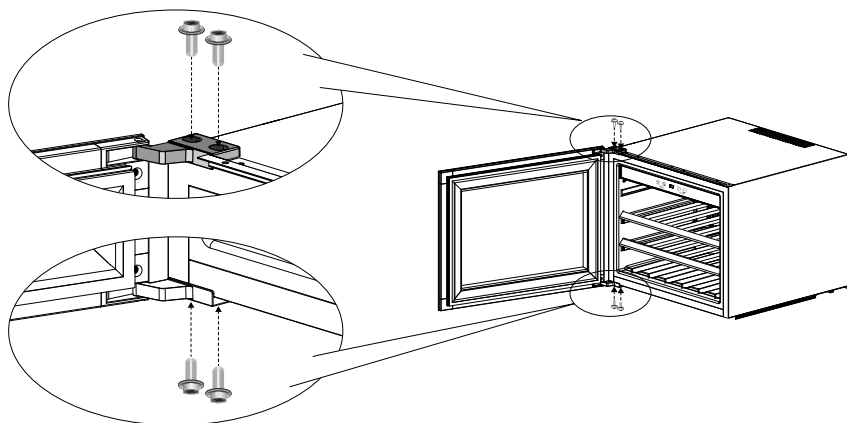




o Rotera dörren 180° (upp och ner).



o Skruva fast de fyra skruvarna på det övre och nedre gångjärnet för att fästa dörren på plats.

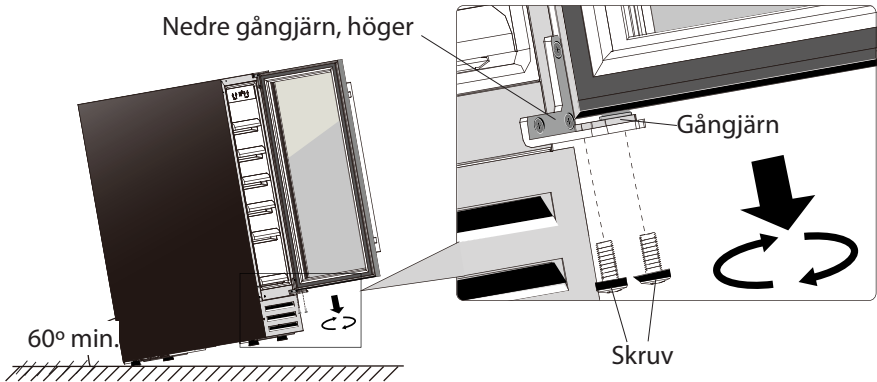


■ För Built Under-serien (kontroll i skåpet)

Obs!

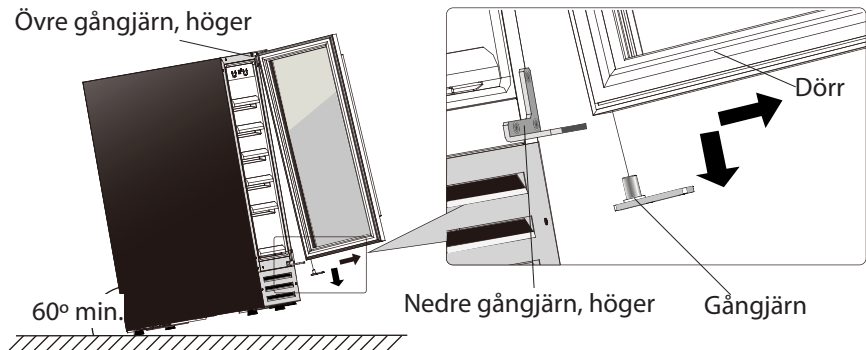
- För att vända dörren från gångjärn på höger sida till gångjärn på vänster sida, behöver du två nya reservdelar: ett **övre gångjärn för vänster sida**, och ett **nedre gångjärn för vänster sida**.
- Spara alla avlägsnade delar ifall dörren ska vändas tillbaka.

1. Öppna dörren, lossa de två skruvarna på det nedre gångjärnet.

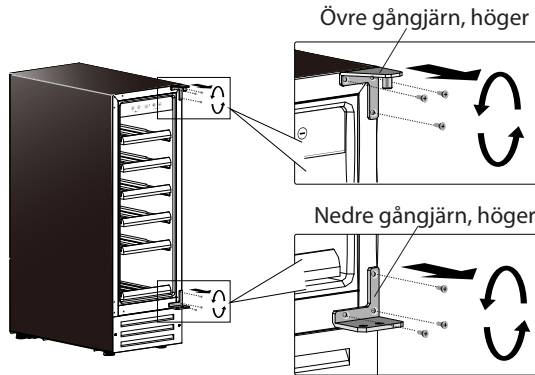


2. Avlägsna försiktigt dörren från det övre högra gångjärnet och förhindra att den skrapas. Ta ur gångjärnet ur dörrens hål för gångjärn.

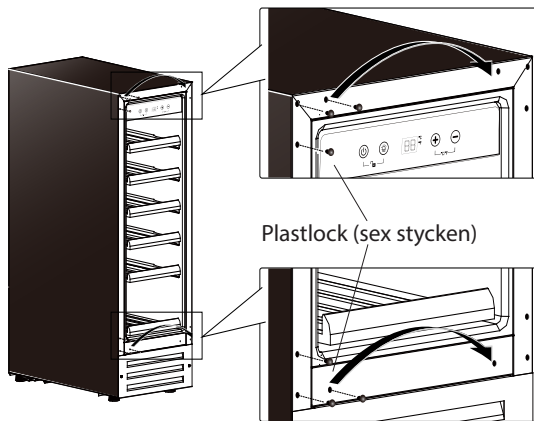
Övre gångjärn, höger



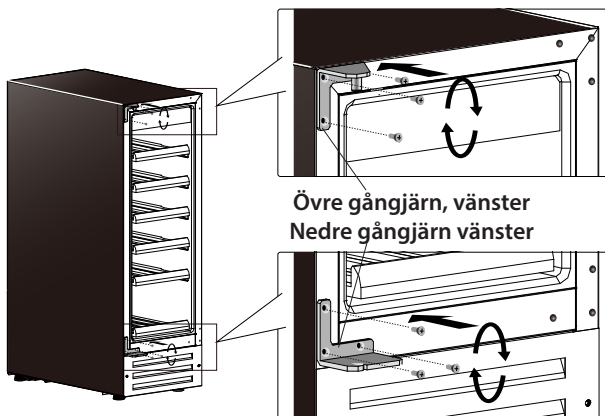
3. Lossa det övre högra och nedre högra gångjärnet från skåpet. Spara dem för dörrens återmontering.



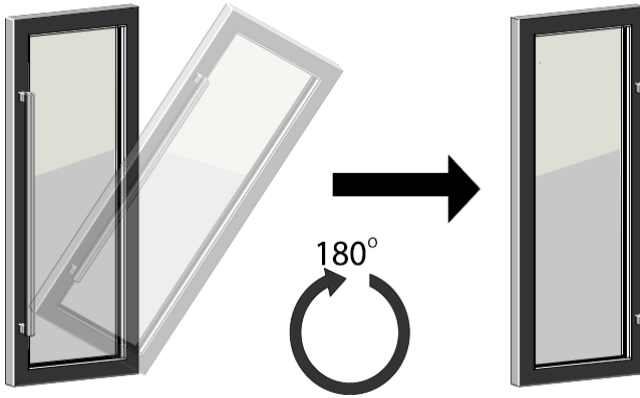
4. Dra ut de sex plastlocken på skåpets främre vänstra hörn. Och flytta dem till höger sida.



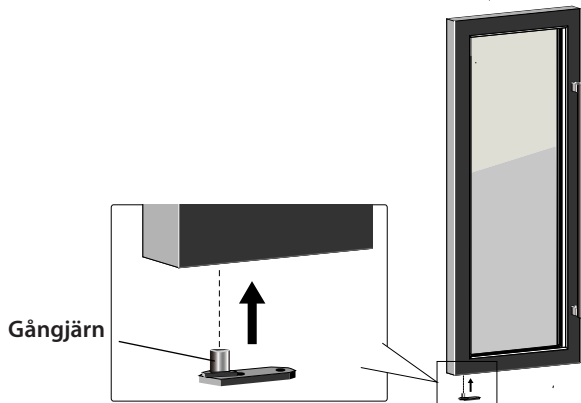
5. Montera det övre vänstra och nedre vänstra gångjärnet på skåpets vänstra sida. Dra åt skruvarna ordentligt.



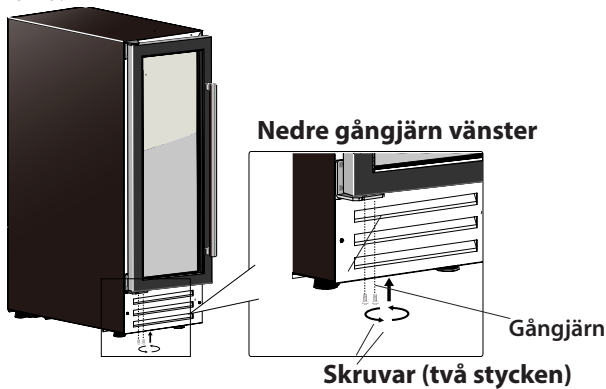
6. För en vinkyl utan lås, vänd dörren 180° (upp och ner). För en vinkyl med lås, håll dörren upprätt och ta bort locket till låshållaren uppifrån och ned, vänd sedan luckan 180° (upp och ner).



7. Sätt i gångjärnet i hålet för det nedre gångjärnet på dörren.




8. Montera dörren på gångjärnet på vänster sida genom att skruva fast gångjärnet med de två skruvarna.

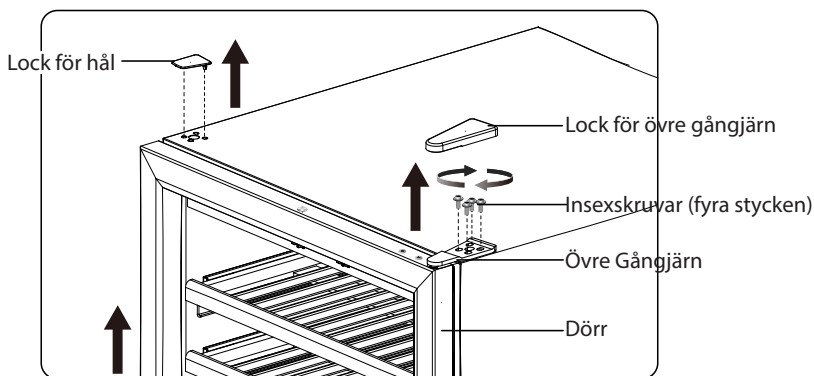


■ CPRO1800SRB/CPR01800SX/CPRO1800DRB

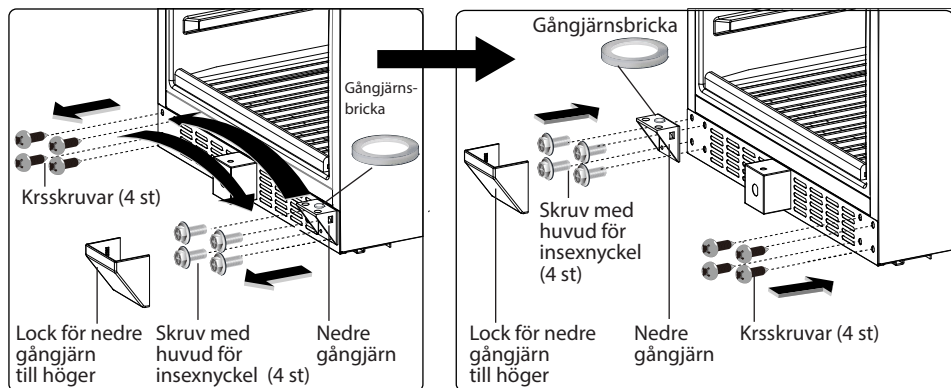
VIKTIG INFORMATION

Vi rekommenderar att du fäster hyllorna på plats med självhäftande tejp för att förhindra skador vid hantering av apparaten och att du förvarar alla avlägsnade delar på en säker plats.

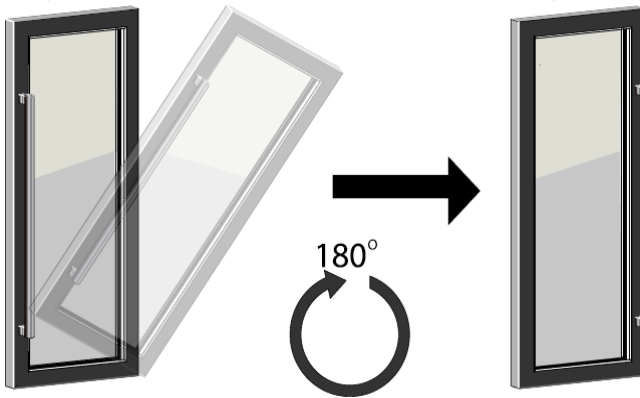
1. Avlägsna hålets lock och locket för det övre gångjärnet med en platt skruvmejsel. Avlägsna det övre gångjärnet genom att skruva ur insexskruvarna (fyra stycken). Lyft nu tillsammans med en assistent, försiktigt av dörren från det undre gångjärnet och lägg den försiktigt åt sidan. Det är viktigt att behålla gångjärnets bricka  ovanpå det undre gångjärnet för återmontering.



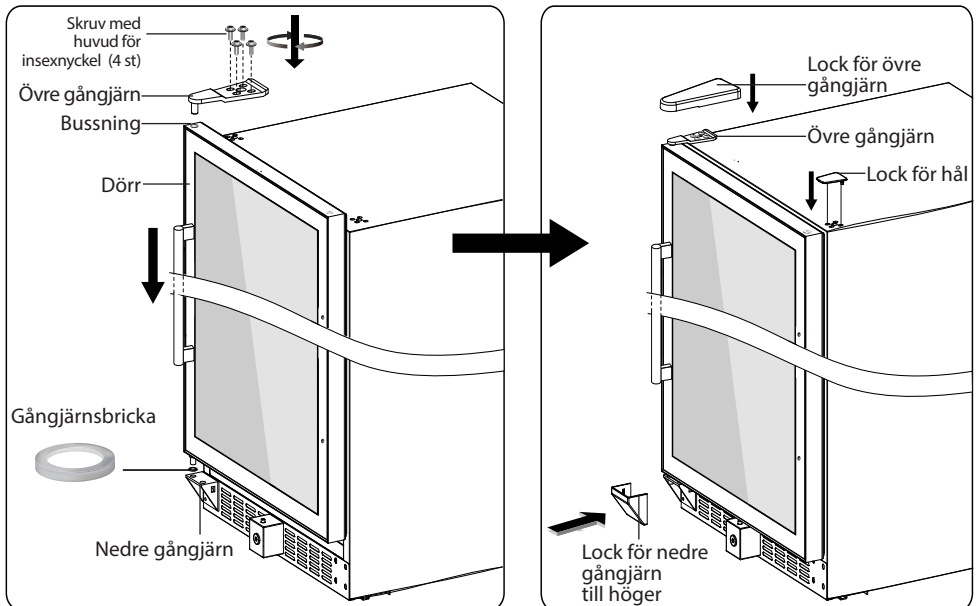
2. Avlägsna locket för det nedre gångjärnet genom att bryta loss det försiktigt med en liten platt skruvmejsel. Avlägsna det nedre gångjärnet genom att skruva ur insexskruvarna (fyra stycken). Skruva ur kryssskruvarna (fyra stycken) från den undre vänstra sidan. Flytta nu det undre gångjärnet till den undre vänstra sidan och skruva fast den ordentligt med insexskruvarna (fyra stycken). Flytta kryssskruvarna (fyra stycken) till den nedre högra sidan och skruva fast dem.



3. För en vinkyl utan lås, vänd dörren 180° (upp och ner). För en vinkyl med lås, håll dörren upprätt och ta bort locket till låshållaren uppifrån och ned, vänd sedan luckan 180° (upp och ner).



4. Ta försiktigt tag i dörren tillsammans med din assistent och placera den ovanpå det nedre gångjärnet, och kontrollera att gångjärnets sprint hamnar på rätt plats genom gångjärnets bricka. Sätt i stiftet på det övre gångjärnet i bussningen uppe till höger och fäst det med krysskruvarna (fyra stycken). Placera locket för det övre gångjärnet och det nedre gångjärnet på respektive gångjärn. Täck över skruvhålen för gångjärnet uppe till höger med hållocket.

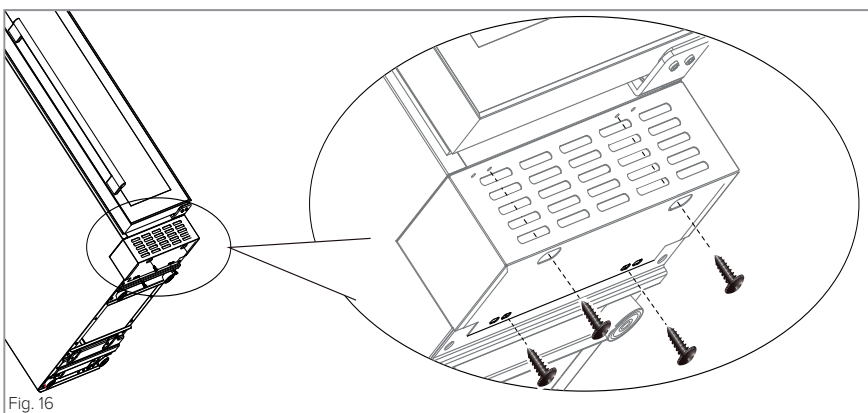
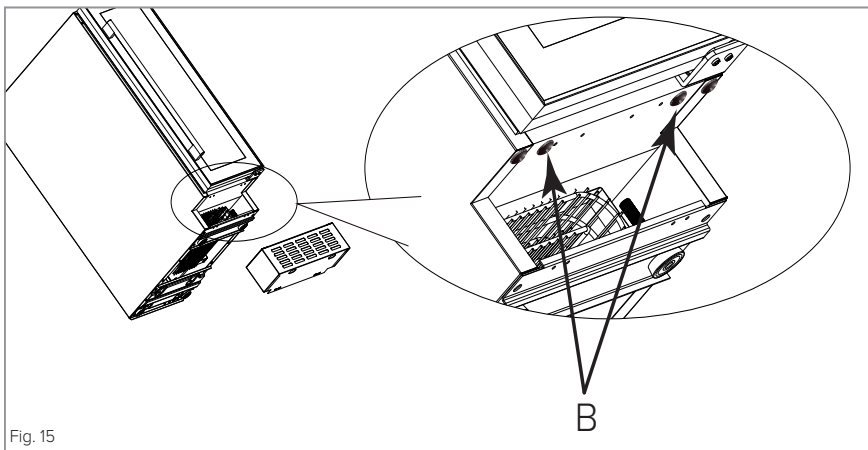
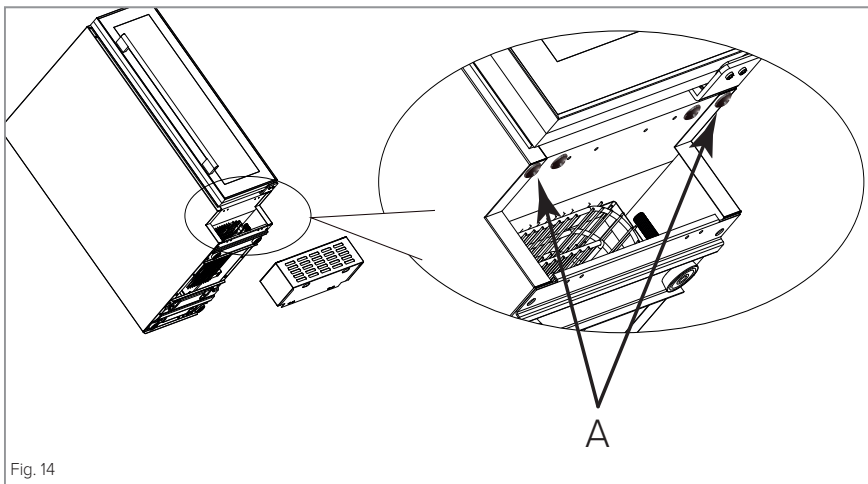


MONTERA LÖSTAGBART FRÄMRE VENTILATIONSGALLER

Inkluderade modellerna OX15SRB, OX30DRB, OX30DRW, OX30DX, OX60DRB, OX60DRW, OX60DX, OFX60SRB, OX2DX60DRB, CPROX60SRB och CPROX60SX

Sockeln/ventilationsgallret för den här apparaten levereras förpackat inuti enheten och kan monteras om så önskas. Följ dessa steg för monteringen:

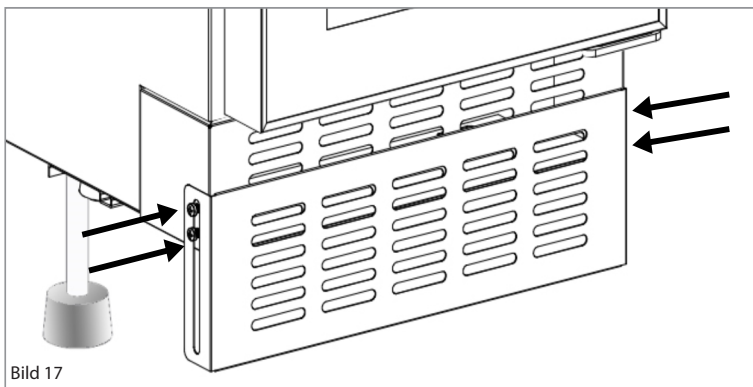
1. Hitta sockeln (förpackad inuti apparaten)
2. Ta bort de fyra skruvarna från (två på varje sida av) sockeln. Var dock noga med att stödja båda sektionerna för att förhindra att den justerbara sektionen faller bort. Ta bort den justerbara främre delen och förvara den på ett säkert ställe.
3. Ta hjälp av en andra person. Se till att vinkylaren är säker och luta den bakåt för att få fullständig tillgång till området under dörren. Se till att dörren alltid hålls stängd under den här processen för att undvika skador på dörren och apparaten.
4. Ta bort de två skruvarna (om närvarande) som visas med pilar och är markerade som "A" på bild. 14. Hitta sedan de fyra svarta monteringskruvarna. Dessa är förpackade inuti apparaten tillsammans med dörrens gångjärn.
5. Ta bort skruvarna (om närvarande) som visas med pilar och är markerade som "B" på bild. 15. Dessa behövs inte.
6. Placera sockeln och se till att den befinner sig i samma riktning såsom på bild 16. Använd sedan en (magnetisk) skruvmejsel. För in två av de svarta monteringskruvarna genom de ovala åtkomsthålen (såsom visas på bild 16) och skruva åt dem.
7. Skruva i (svart fäste) en skruv i vart och ett av de två nedre hålen (såsom visas på bild 16). Detta hjälper till att säkra sockeln på undersidan av vinkylaren.
8. Justera vinkylarens fötter för att uppnå önskad höjd på den. Montera vid behov tillbaka den justerbara sockeln med de fyra skruvarna som togs bort i steg 2. Ställ vinkylaren stadigt – om den justerbara delen kommer att skada golvet eller liknande bör den tas bort. Låt vinkylaren stå i 24 timmar innan den ansluts. Detta hjälper till att förhindra skador på systemet.



Justera sockeln för OX15SRB

Sockeln/gallret på den här apparaten har en justerbar sektion. Processen för att justera sockelns kant är enkel och uppnås genom att följa stegen nedan. Utför dessa steg när apparaten står på alla fyra fötter. Lägg inte vikt på sockeln.

1. Lossa de två skruvarna på vardera sidan av sockelns kant (totalt fyra – bild 17).
2. För försiktigt den främre kanten nedåt till önskad höjd uppnås. Dra åt skruvarna.



LADDA NED BRUKSANVISNINGEN PÅ ANDRA SPRÅK

Du kan hitta norska, svenska, finska och danska bruksanvisningar via nedanstående webbplats.

1. Du kan ladda ner en norsk bruksanvisning på <https://temptech.no/manualer-og-installation/>
2. Du kan ladda ner en svensk bruksanvisning på <https://temptech.se/manualar-och-installation>
3. Du kan ladda ner en finsk bruksanvisning på <https://temptech.fi/kayttoohjeet-ja-asennus/>
4. Du kan ladda ner en dansk bruksanvisning på <https://temptech.dk/brugervejledning-og-installation/>

Vi reserverar oss för stavfel, och om några problem uppstår ber vi dig kontakta oss på service@temptech.no.

~~SLUT~~